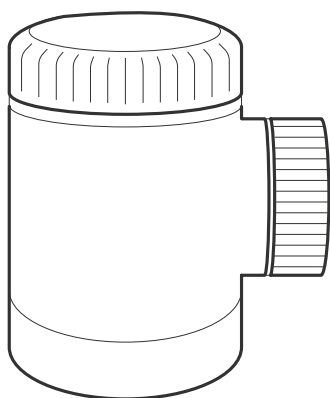


Manual for Professional Installers

For the tado° Smart Radiator
Thermostat X

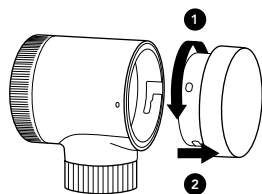


1. Power the Smart Radiator Thermostat X

- DE** Schalte das Smarte Heizkörper-Thermostat X an
- NL** De Slimme Radiatorknop X van stroom voorzien
- IT** Alimenta la Testa Termostatica Intelligente X
- ES** Enciende el Cabezal Termostático Inteligente X
- FR** Mettre en marche la Tête Thermostatique Intelligente X

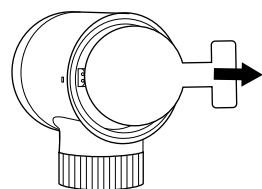
A.

- EN** Rotate the battery until it clicks and releases.
- DE** Drehe die Batterie, bis sie entsichert ist und sich lösen lässt.
- NL** Draai de batterij totdat deze klikt en loslaat.
- IT** Ruota la batteria finché non fa clic e si sgancia.
- ES** Gira la batería hasta que haga clic y se suelte.
- FR** Faire pivoter la batterie jusqu'à ce qu'elle émette un clic et puisse se détacher.



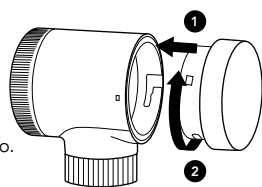
B.

- EN** Remove the battery strip.
- DE** Entferne den Isolierstreifen.
- NL** Verwijder de beschermstrip van de batterij.
- IT** Rimuovi la linguetta di protezione delle batterie.
- ES** Retira la banda de protección de las pilas.
- FR** Retirer la languette de protection des piles.



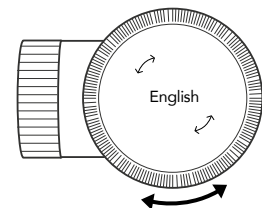
C.

- EN** Reinsert and rotate the battery until it clicks into place to power the device.
- DE** Lege die Batterie wieder ein und drehe sie, bis sie einrastet und das Gerät startet.
- NL** Plaats de batterij terug en draai hem totdat hij vastklikt om je apparaat van stroom te voorzien.
- IT** Reinserisci la batteria e ruotala finché fa clic per inserirla correttamente e alimentare il tuo dispositivo.
- ES** Para encender el dispositivo vuelve a introducir la batería y gírala hasta que encaje bien.
- FR** Réinsérer la batterie et la faire pivoter jusqu'à ce qu'elle s'enclenche pour alimenter l'appareil.



D.

- EN** Rotate the control knob to choose the language. Tap the screen to confirm.
- DE** Drehe das Drehrad, um die Sprache auszuwählen. Tippe zur Bestätigung kurz auf den Bildschirm.
- NL** Draai de regelknop tot het display de gewenste richting heeft. Tik vervolgens op het scherm van het apparaat om te bevestigen.
- IT** Ruota la manopola di controllo per selezionare la lingua. Quindi tocca lo schermo del dispositivo per confermare.
- ES** Gira el dial de control hasta que la pantalla tenga la orientación deseada. A continuación, toca la pantalla del dispositivo para confirmar.
- FR** Tourner la molette de contrôle pour choisir la langue. Appuyer ensuite sur l'écran de l'appareil pour confirmer.



EN Wait until the wrench symbol stops blinking before continuing.

IT Aspetta che il simbolo della chiave inglese smetta di lampeggiare prima di continuare.

i **DE** Warte, bis das Schraubenschlüssel-Symbol aufhört zu blinken, bevor du fortfährst.

ES Espera a que el símbolo de la llave inglesa deje de parpadear antes de continuar.

NL Wacht tot het moersleutelsymbool stopt met knipperen voordat je verder gaat.

FR Attendre que le symbole de la clé à molette cesse de clignoter avant de continuer.

2. Mount the Smart Radiator Thermostat X

DE Montiere das Smarte Heizkörper-Thermostat X

NL Monteer de slimme radiatorthermostaat X

IT Monta la Testa Termostatica Intelligente X

ES Monta el Cabezal Termostático Inteligente X

FR Monter la Tête Thermostatique Intelligente X

A.

EN Unmount the existing thermostatic valve head.

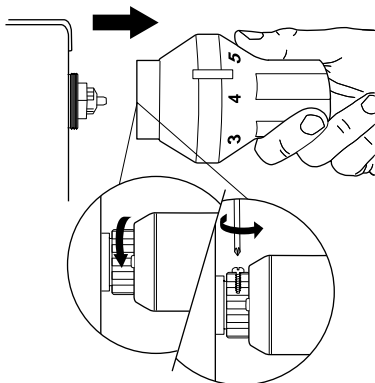
DE Entferne den vorhandenen Thermostatkopf.

NL Verwijder de bestaande thermostaatknop.

IT Rimuovi la manopola dell'attuale testa termostatica.

ES Retira el cabezal termostático existente.

FR Retirer la tête thermostatique existante.



B.

EN Screw the Smart Radiator Thermostat X onto the valve.

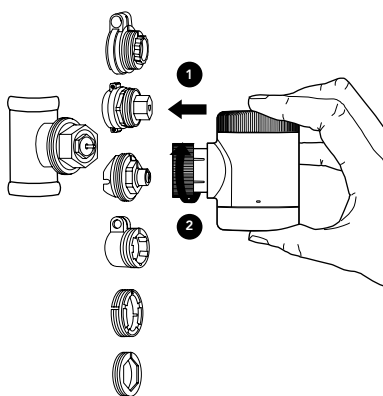
DE Schraube das Smarte Heizkörper-Thermostat X auf das Ventil.

NL Schroef de Slimme Radiatorknop X op het ventiel.

IT Avvita la Testa Termostatica Intelligente X alla valvola.

ES Atornilla el Cabezal Termostático Inteligente X a la válvula.

FR Visser la Tête Thermostatique Intelligente X sur la vanne.



EN You may need an adapter. The inlay in the package can be used to find the right adapter.

DE Du brauchst vielleicht einen Adapter. Der Einleger in der Verpackung hilft dir bei der Wahl des richtigen Adapters.



NL Mogelijk heb je een adapter nodig. De inlay in de verpakking kan worden gebruikt om de juiste adapter te vinden.

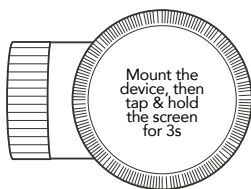
IT Potresti avere bisogno di un adattatore. Per trovare l'adattatore giusto si può utilizzare il cartoncino contenuto nella confezione.

ES Puede que necesites un adaptador. El interior de la caja trae una guía para elegir el adaptador adecuado.

FR Un adaptateur est peut-être nécessaire. L'insert en carton dans l'emballage peut être utilisé pour trouver le bon adaptateur.

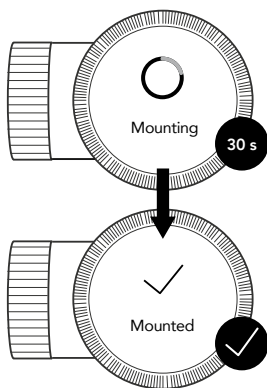
C.

- EN** Rotate the control knob until you see the message below. Tap and hold for 3 seconds to confirm mounting.
- DE** Drehe am Drehrad, bis du die dargestellte Meldung siehst. Halte das Display zur Bestätigung 3 Sekunden lang gedrückt.
- NL** Draai aan de bedieningsknop tot je het bericht ziet. Houd de knop 3 seconden ingedrukt om de montage te bevestigen.
- IT** Ruota la manopola di controllo fino a visualizzare il messaggio sottostante. Tocca e tieni premuto per 3 secondi per confermare il montaggio.
- ES** Gira el dial de control hasta que veas el siguiente mensaje. Mantén pulsado durante 3 segundos para confirmar.
- FR** Tourner la molette de contrôle jusqu'à ce que le message ci-dessus apparaisse. Appuyer ensuite sur l'écran et maintenir pendant 3 secondes pour confirmer le montage.



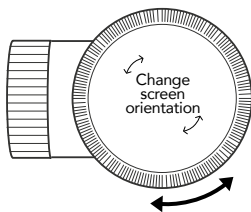
D.

- EN** Wait for mounting to complete.
- DE** Warte, bis die Montage abgeschlossen ist.
- NL** Wacht tot de montage is voltooid.
- IT** Attendi il completamento del montaggio.
- ES** Espera a que se complete el montaje.
- FR** Attendre que le montage se termine.



E.

- EN** Rotate the control knob until the display has the desired orientation. Then tap the screen to confirm.
- DE** Drehe das Drehrad, bis das Display die gewünschte Ausrichtung hat. Tippe dann zur Bestätigung auf das Display des Geräts.
- NL** Draai aan de bedieningsknop tot het scherm de gewenste oriëntatie heeft. Tik vervolgens op het scherm om te bevestigen.
- IT** Ruota la manopola di controllo finché il display non assume l'orientamento desiderato. Poi tocca lo schermo per confermare.
- ES** Gira el dial de control hasta que la pantalla tenga la orientación deseada. A continuación, toca la pantalla para confirmar.
- FR** Tourner la molette pour choisir la langue. Appuyer sur l'écran pour confirmer.



EN Ensure the display orientation is ideal for customer use.

DE Vergewissere dich, dass die Ausrichtung des Displays für die Kunden ideal ist.

NL Zorg ervoor dat de schermoriëntatie ideaal is voor dagelijks gebruik.

IT Assicurati che l'orientamento del display sia ideale per un utilizzo quotidiano.

ES Asegúrate de que la orientación de la pantalla es la ideal para el uso diario.

FR S'assurer que l'orientation de l'écran est idéale pour un usage quotidien.



3. Test the system

DE **Testen des Systems**

ES **Prueba el sistema**

NL **Test het systeem**

FR **Tester le système**

IT **Testa l'impianto**

A.

EN Adjust to maximum temperature.

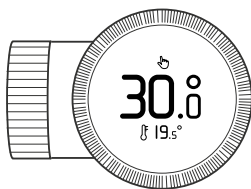
DE Stelle die maximale Temperatur ein.

NL Stel de maximale temperatuur in.

IT Imposta la temperatura massima.

ES Ajusta a la temperatura máxima.

FR Régler à la température maximale.



B.

EN Wait 3 min and check if the valve opens.

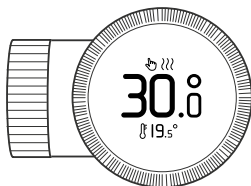
DE Warte 3 Min und prüfe, ob das Ventil geöffnet wird.

NL Wacht 3 min en controleer of het ventiel opent.

IT Attendi 3 minuti e controlla che la valvola si apra.

ES Espera 3 min y comprueba si la válvula se abre.

FR Attendre 3 min et vérifier que la vanne s'ouvre.



C.

EN Turn the radiator OFF and check if the valve closes.

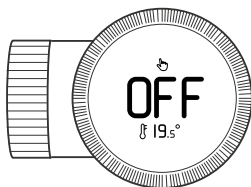
DE Schalte den Heizkörper aus und prüfe, ob das Ventil schließt.

NL Zet de radiator UIT en controleer of het ventiel sluit.

IT Spegni il radiatore e controlla che la valvola si chiuda.

ES APAGA el radiador y comprueba si la válvula se cierra.

FR Régler la tête sur OFF et vérifier que la vanne se ferme.



D.

EN Your tado° installation is complete.

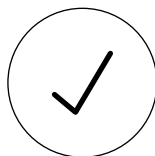
DE Die tado°-Installation ist nun abgeschlossen.

NL Je tado° installatie is voltooid.

IT L'installazione di tado° è completata.

ES Tu instalación de tado° está completa.

FR L'installation tado° est terminée.



4. Handover to the customers

DE **Übergabe an die Kunden**

ES **Entrega a los clientes**

NL **Overdracht aan klanten**

FR **Remise aux clients**

IT **Consegna al cliente**

EN Provide customers with the "Get started" card that includes instructions for setting up the device in the tado° app.

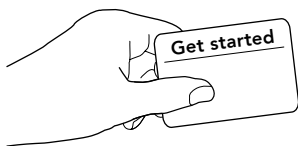
DE Überreiche den Kunden die "Get started" Karte. Sie enthält die Anweisungen zur Einrichtung des Geräts in der tado° App.

NL Geef klanten de kaart "Get started" met instructies voor het instellen van het apparaat in de tado° app.

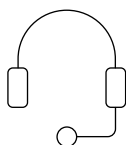
IT Fornisci al cliente la scheda "Get started" che include le istruzioni per impostare il dispositivo sulla sua App tado°.

ES Entrega a los clientes la tarjeta "Get started" que incluye instrucciones para configurar el dispositivo en la app de tado°.

FR Fournir aux clients la carte "Get started" qui comprend les instructions pour configurer l'appareil sur l'appli tado°.



➔ Need help?



EN **Need help?** +44 20 3893 2159

DE **Du brauchst Hilfe?** +49 89 412 09323

NL **Hulp nodig?** +31 20 262 2406

BE +32 2 588 26 90

IT **Serve aiuto?** +39 011 19620290

ES **¿Necesitas ayuda?** +34 857 880 178

FR **Besoin d'aide ?** +33 1 76 77 39 98

BE +32 2 588 26 90



tado.com/install-pro-app