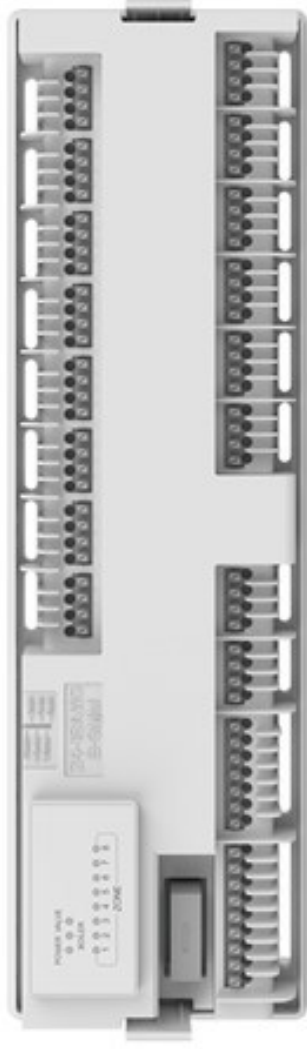
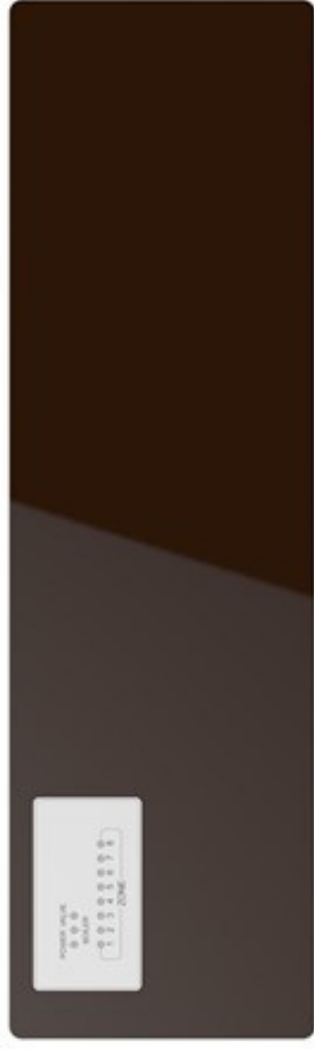




L Aidinis 8 zonų valdiklis Konveka CW8

Montavimo ir
naudojimo instrukcija



PRODUKTO APRAŠYMAS

Konveka CW8, dirbdamas kartu su kambario termostatais Konveka TW, reguliuoja iki 8 patalpų temperatūrą. Tai leidžia palaikyti skirtingą temperatūrą kiekvienoje patalpoje, užtikrinant didesnę komfortą ir energijos taupymą.

CW8, siųsdamas 230V įjungimo/išjungimo signalą, valdo pavaras, katilus ir cirkuliacinius siurblius.

TECHNINĖ SPECIFIKACIJA

Maitinimo įtampa	100 – 240V AC, 50/60 Hz
Maksimalus srovės stiprumas	5A
Eksploatavimo temperatūra	0 - 45°C
Eksploatavimo ir sandėliavimo drėgmė	5 - 95% RH (be kondensavimosi)
Sandėliavimo temperatūra	-10 iki 45°C
Matmenys	320 x 95 x 38 mm

STANDARTINĖ KOMPLEKTACIJA

Valdiklis	1 vnt.
Naudotojo instrukcija	1 vnt.

PAGRINDINIAI YPATUMAI

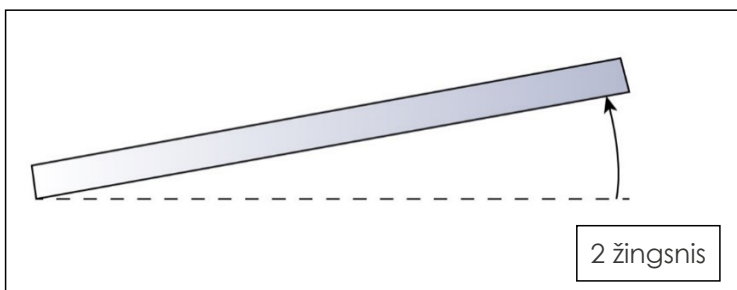
- Iki 8 patalpų šildymo ir vėsinimo valdymas
- Katilo ar šilumos siurblio valdymas
- Cirkuliacinio siurblio valdymas
- LED indikatoriai
- Montavimas ant DIN bėgelio
- Lengvas ir greitas laidų prijungimas

MONTAVIMAS

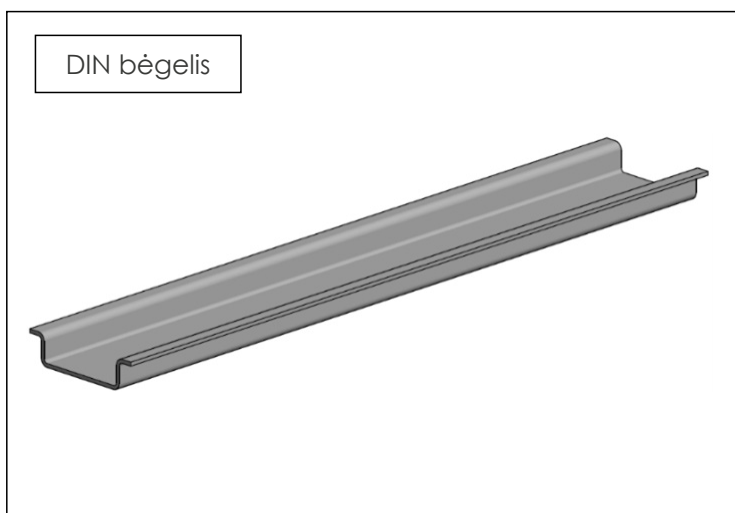
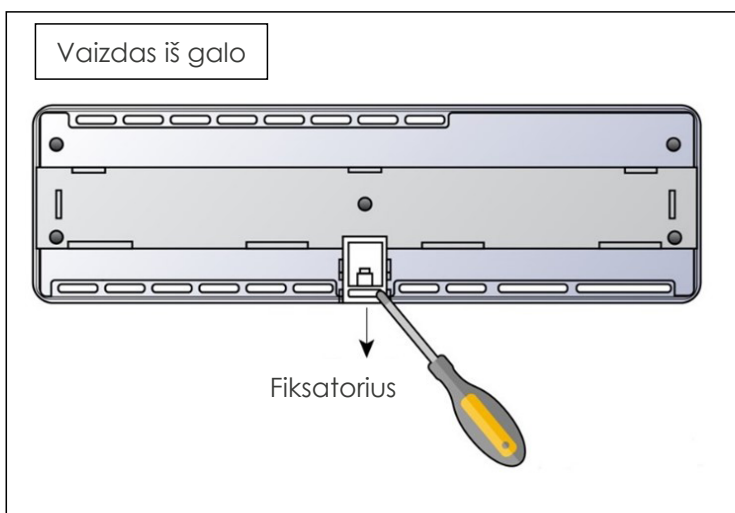


Valdiklio montavimo darbus galima atlikti tik atjungus el. maitinimą! Prisilietimas prie pajungtų maitinimo kabelių gali sukelti rimtų sužalojimų arba net mirtį! Visus montavimo ir elektros instaliacijos darbus turi atlikti profesionalus elektrikas!

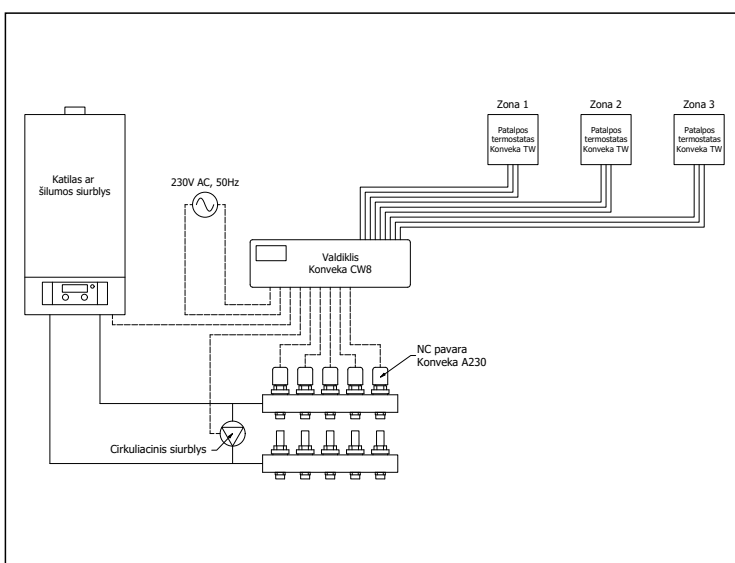
Dangtelio nuėmimas:



Valdiklis tvirtinamas prie standartinio DIN bėgelio. Atsuktuvu paspauskite fiksatorių žemyn, kaip parodyta žemiau esančiame paveikslėlyje, ir, uždėjus valdiklį, jį atleiskite.



PRINCIPINĖ JUNGIMO SCHEMA



LAIŲ PRIJUNGIMO SCHEMA

Visoms valdiklio jungtims reikia naudoti tik ekranuotus kabelius!
Patalpos termostatai prijungiami 3x0,5 mm² kabeliais.

