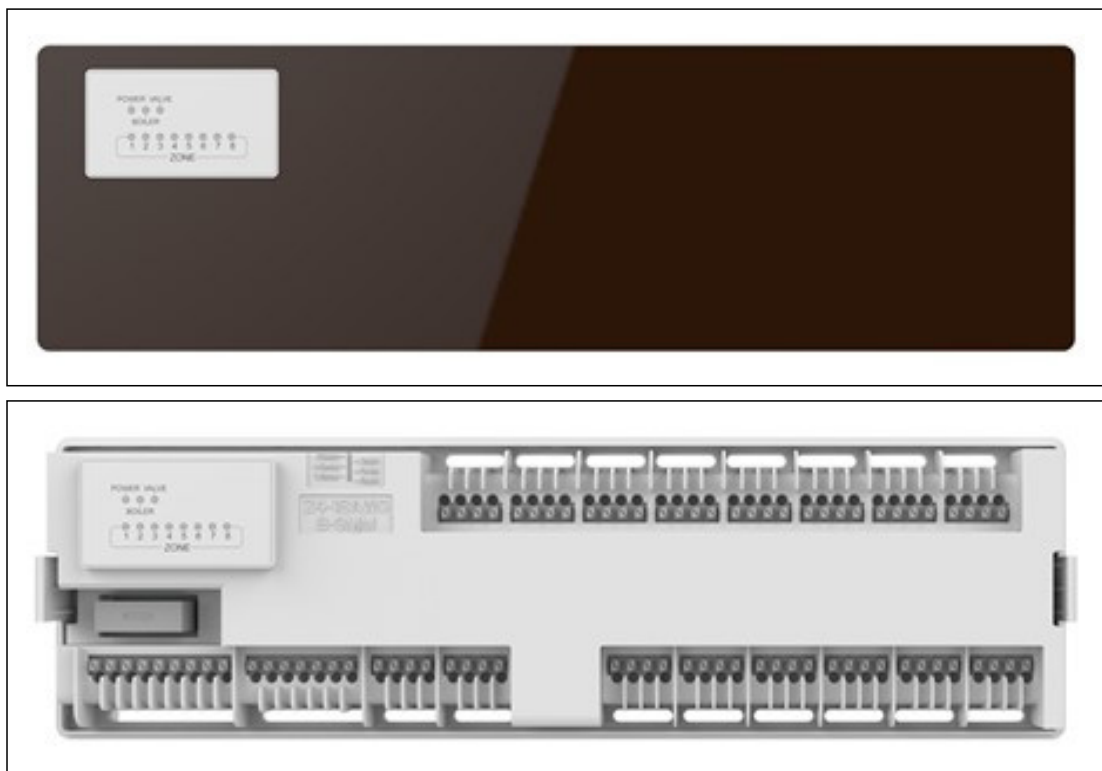


L Aidinis Daugiazoninis Valdiklis Konveka CW8

Duomenų Lapas

Produkto aprašymas



Konveka CW8, dirbdamas kartu su kambario termostatais Konveka TW, reguliuoja iki 8 patalpų temperatūrą. Tai leidžia palaikyti skirtingą temperatūrą kiekvienoje patalpoje, užtikrinant didesnę komfortą ir energijos taupymą.

CW8, siųsdamas 230V įjungimo/išjungimo signalą, valdo pavaras, katilus ir cirkuliacinius siurblius.

Pagrindiniai ypatumai

- Iki 8 patalpų šildymo ir vėsinimo valdymas
- Katilo ar šilumos siurblio valdymas
- Cirkuliacinio siurblio valdymas
- LED indikatoriai
- Montavimas ant DIN bėgelio
- Lengvas ir greitas laidų prijungimas

Techninė specifikacija

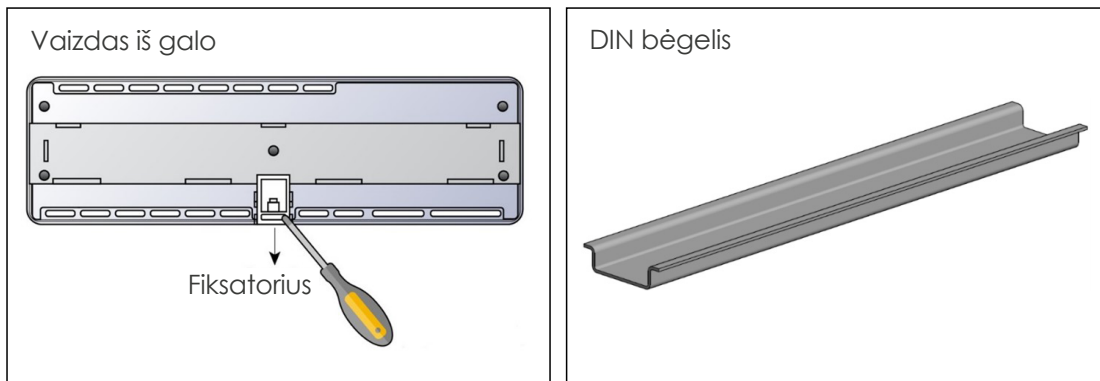
Maitinimo įtampa	100 – 240V AC, 50/60 Hz
Maksimalus srovės stiprumas	5A
Eksploatavimo temperatūra	0 - 45°C
Eksploatavimo ir sandėliavimo drėgmė	5 - 95% RH (be kondensavimosi)
Sandėliavimo temperatūra	-10 iki 45°C
Matmenys	320 x 95 x 38 mm

Standartinė komplektacija

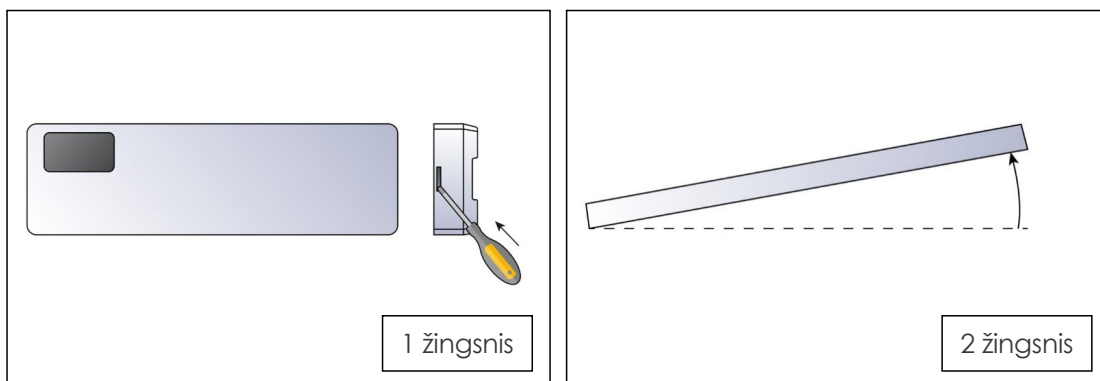
Valdiklis	1 vnt.
Naudotojo instrukcija	1 vnt.

Montavimas

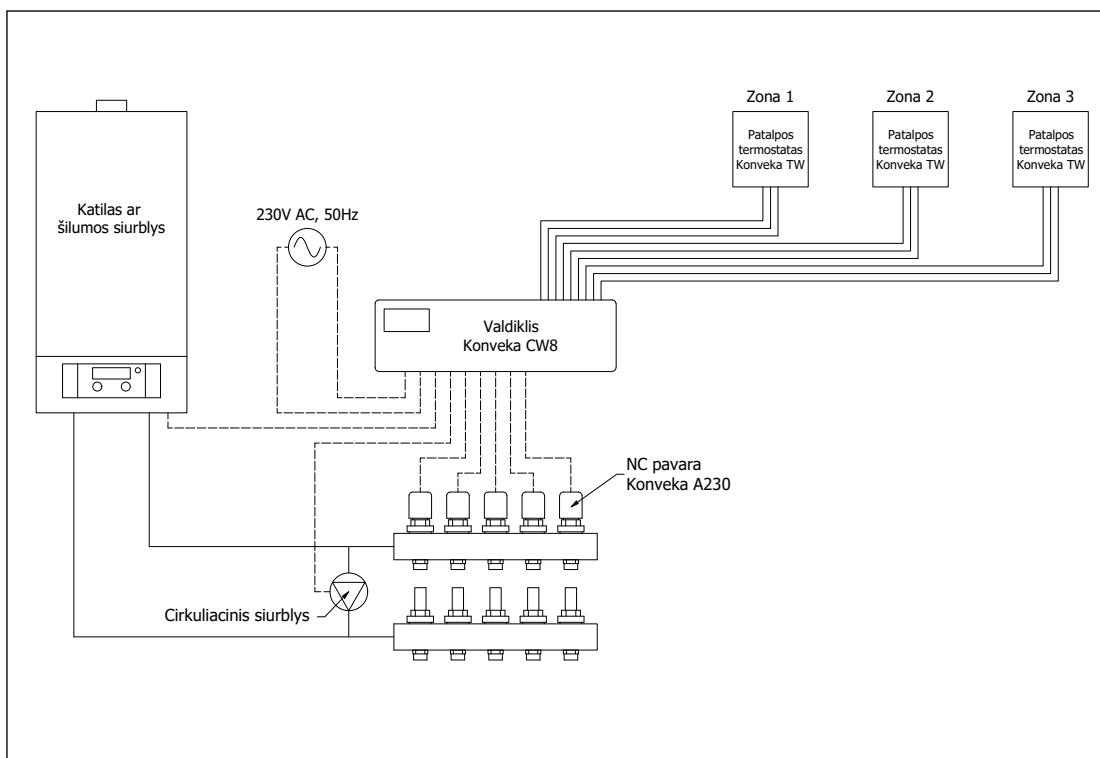
Valdiklis tvirtinamas prie standartinio DIN bėgelis. Atsuktuvu paspauskite fiksiatorių žemyn, kaip parodyta žemiau esančiame paveikslėlyje, ir uždėjus valdiklį jį atleiskite.



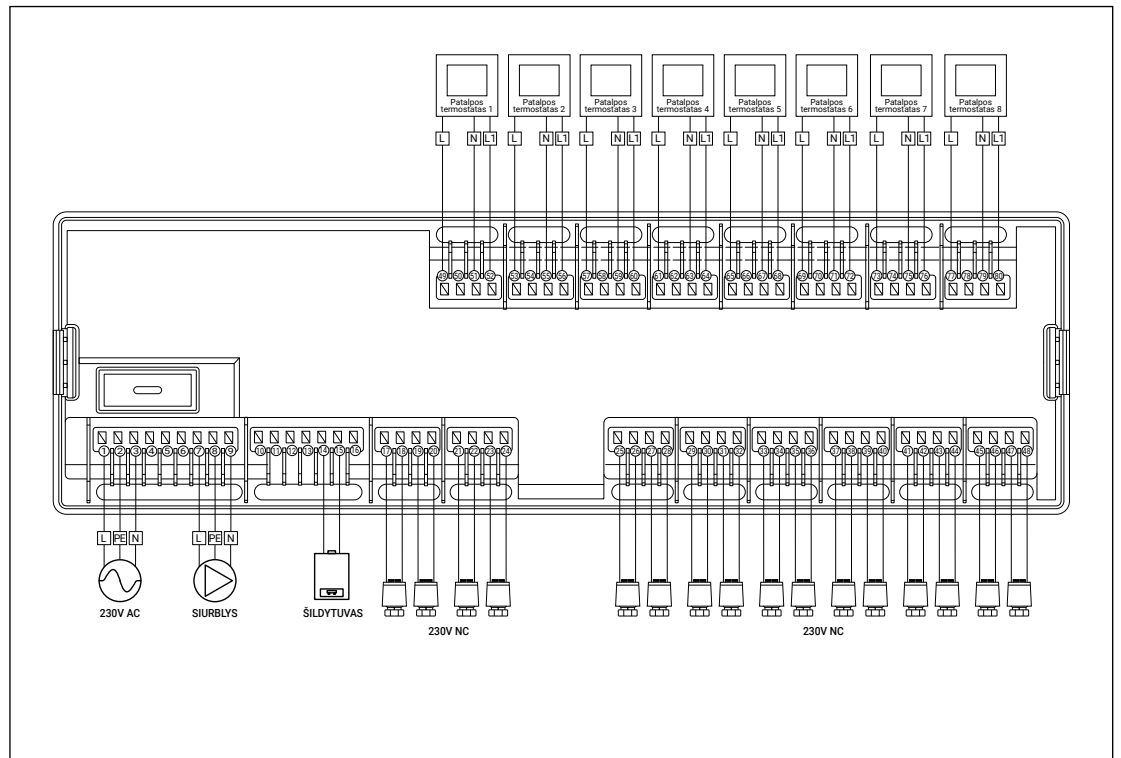
Dangtelio nuėmimas:



Principinė veikimo schema



Laidų prijungimo schema



Matmenys

