

# ELEKTROTERMINĖ PAVARA A230NC

## DUOMENŲ LAPAS

### Produkto aprašymas



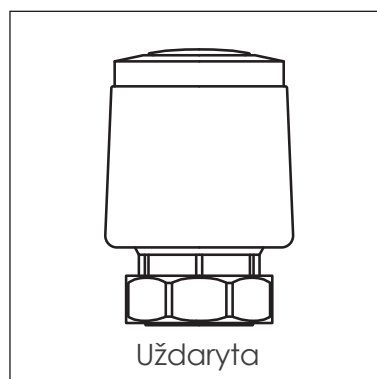
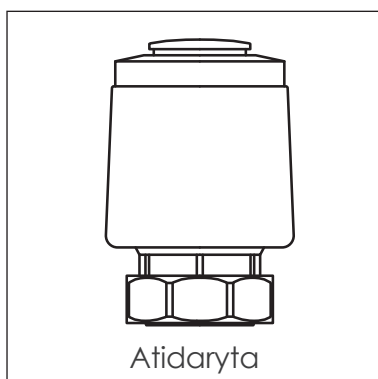
Elektroterminė pavara A230NC (normaliai uždaryta) skirta šildymo, vėsinimo sistemos termostatinėms vožtuvų ar kolektorių valdymui. Ji gali būti valdoma valdiklio išduodančiu signalu įjungta / išjungta arba jungikliu.

Toks valdymas leidžia ekonomiškai naudoti šilumą ir/arba šaltį tokiose sistemose kaip grindinis šildymas, radiatoriai, fankoilai, konvektoriai ir kt.

### Veikimas

Pavara atidaro vožtuvą, kai elektros srovė tiekama, ir uždaro, kai srovė neteka arba dingus elektrai.

Pavara veikia termoelektriniu principu todėl neskleidžia jokio garso. Ji turi padėties indikatorių, žiūrėkite paveikslėlį žemiau.

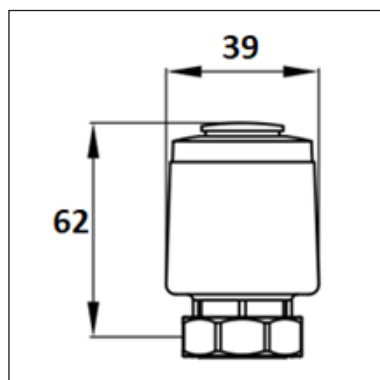


### Techninė specifikacija

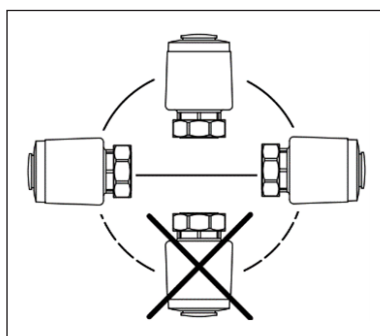
Tipas	Normaliai uždaryta
Maitinimo įtampa	230V AC, 50 - 60Hz
Valdymo signalas	Įjungta / Išjungta
Maksimali atidarymo/uždarymo srovė	50 mA
Maksimali atidarymo/uždarymo galia	11,5W
Rimties būsenos srovė	6,5 mA
Rimties būsenos energijos sąnaudos	2 W
Maksimali jėga	110N
Koto eiga	4 mm
Koto eigos trukmė	180 s
IP klasė	IP54
Apsaugos klasė	II (dviguba izoliacija)

Maksimali darbinė temperatūra	120°C
Eksplotavimo temperatūra	0 - 45°C
Eksplotavimo ir sandėliavimo drėgmė	5 - 95% RH (be kondensato)
Sandėliavimo temperatūra	-10 to 45°C
Laido ilgis	0,65 m
Matmenys	62 x 39 mm
Svoris	0,15 kg

### Matmenys

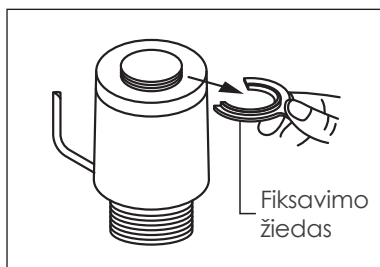


### Montavimas



Vožtuvas su pavara gali būti montuojami horizontaliai arba nukreipiant į viršų. Draudžiama pavara montuoti nukreiptą žemyn.

Pavara turi vidinę spyruoklę, kuri gamykloje užfiksuojama žiedu (žr. paveikslėlių), laikančiu spyruoklę suspaustoje būsenoje. Žiedas leidžia pritvirtinti pavara prie vožtuvo. Pavara sumontavus, žiedą reikia nuimti.



Jei žiedas jau buvo nuimtas, jį galima vėl uždėti ant pavaros praėjus 3 min. po pavaros įjungimo, kai pavara yra atidarytoje būsenoje.

Pavara turi metalinį žiedą su vidiniu M30 x 1,5 sriegiu. Montavimo metu žiedas turi būti ranka užsukamas ant vožtuvo. Nenaudokite įrankių žiedui priveržti.

### Utilizacija

Prieš išmetant, pavara reikia išardyti ir surūšiuoti elementus pagal medžiagų grupes.