

Techninis aprašymas

# Danfoss Icon™ Zigbee Module

## Aprašymas



Danfoss Icon™ Zigbee modulis yra naudojamas Zigbee integracijai į Danfoss Icon™ 24V pagrindinį valdiklį.

Zigbee Module prijungiamas jungiamuoju laidu (2 m ilgio laidas yra komplekte).

Prisijungus prie Icon™ sistemos, gausite prieigą naudodami suderinamą Zigbee sąsają.

### Zigbee modulis suteikia:

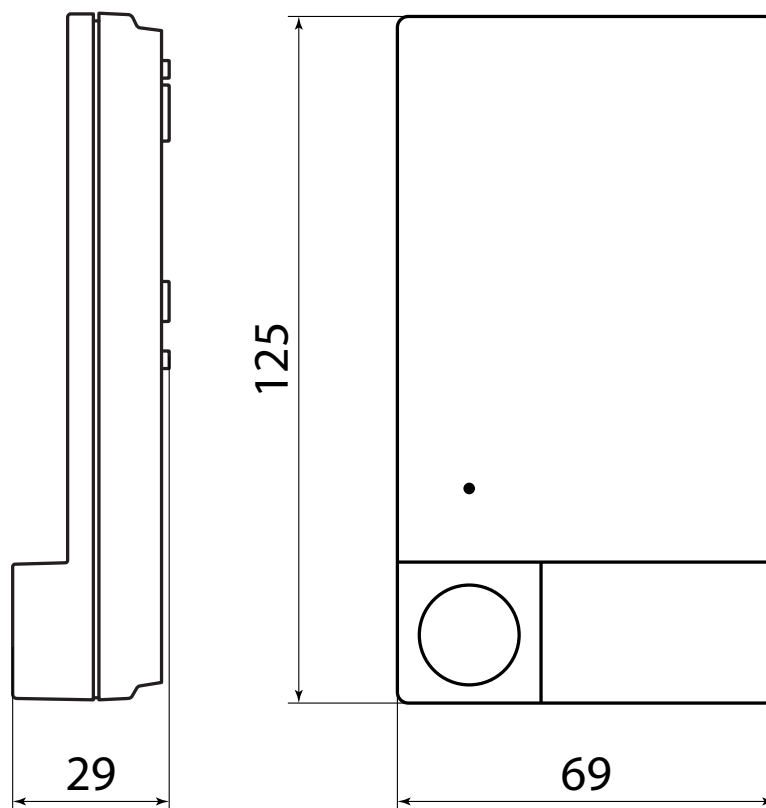
- Nuotolinis valdymas,
- Planavimas,
- Režimai „Tušti namai“, „Komfortas“ ir „Savaitgalis“,
- Sistemos avariniai signalai jūsų išmaniajame įrenginyje, pavyzdžiui, mažas baterijos įkrovimo lygis termostate.

## Informacija užsakymui

Gaminys	Kodas
Danfoss Icon™ Zigbee Module	<b>088U1130</b>

## Techninės charakteristikos

Paskirtis	Zigbee ryšio įrenginys
Nuolatinio naudojimo aplinkos temperatūros ribos	nuo 0 °C iki 40 °C
Dažnis	2,4 GHz
Korpusas (IP klasė)	IP 20
Deklaruojama šių direktyvų reikalavimų atitiktis	RED, RoHS
Aukštosios įtampos kategorija	II klasė
Maitinimo įtampa	5 V nuolatinė įtampa
Rutulinio slėgio bandymo temperatūra	75 °C
Aplinkos taršos valdymo laipsnis	2 laipsnis, naudojimas įprastinėje buitinėje aplinkoje
Programinės įrangos klasė	A klasė
Nominali impulsinė įtampa	4 kV
Veikimo laikas	Nuolat prijungtas
Laikymo ir transportavimo temperatūrų diapazonas	nuo -20 °C iki +65 °C
Šalinimo nurodymai	Gaminys turi būti šalinamas pagal elektroninių atliekų šalinimo taisykles

**Brėžiniai****Danfoss UAB**

Šildymo grupė • danfoss.lt • +370 5 210 5740 • El. paštas: klientucentras.lt@danfoss.com

Danfoss firma neatsako už galimas klaidas ir netikslumus kataloguose, bukletuose ir kituose spaudiniuose. Danfoss firma pasilieka teisę be išankstinio pranešimo keisti savo gaminius, taip pat ir užsakytus, su sąlyga, kad nereikės keisti jau suderintų specifikacijų.

Visi paminėti spaudinyje prekių ženklai yra atitinkamų kompanijų nuosavybė. Danfoss ir Danfoss logotipas yra Danfoss A/S nuosavybė. Visos teisės saugomos.