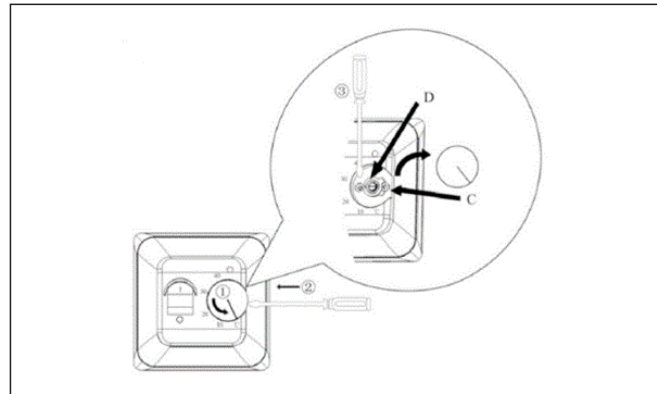


TEMPERATŪROS NUSTATYMAS

Termostato temperatūros reguliavimo skalės diapazonas nuo 5 iki 40°C. Temperatūra reguliuojama pasukant valdymo ratuką. Kad būtų aiškesnis reguliavimas, termostate yra LED indikatorius, kuris šviečia RAUDONAI, kai šildymas ĮJUNGTAS. Pradedant naudoti termostatą pirmiausia rekomenduojama nustatyti maksimalią temperatūrą, kol bus pasiekta norima kambario arba grindų temperatūra. Tada valdymo rankenėlę reikia pasukti atgal tiek, kad užgestų LED indikatorius. Taip galima atlikti kelis tikslinančius koregavimus, kad pasiekti poreikius atitinkančią temperatūrą.



TERMOSTATO SUREGULIAVIMAS

Kai temperatūra stabilizavosi, termostato nustatyta padėtis gali būti sureguliuota taip, kad ji atitiktų faktinę temperatūrą. Tiksliu termometru išmatuokite temperatūrą. Nuimkite valdymo ratuką, pasukite strypelį (D) ir perstatykite valdymo rankenėlę taip, kad rodoma temperatūros linija būtų tokia pati kaip išmatuota temperatūra.

MAKSIMALIOS/MINIMALIOS TEMPERATŪROS NUSTATYMAS

Už valdymo rankenėlės yra fiksavimo mechanizmas, kuris apriboja galimą reguliavimą. Atlaisvinus mažą varžtelį C skalės diapazonas gali būti užfiksuotas, pvz. nuo 20°C iki 25°C.

GARANTIJA

Termostatui suteikiama 24 mėnesių garantija. Atsiradus gedimui garantijos laikotarpiu ar po jo arba jei turite kokių nors neaiškumų, prašome susisiekti su mumis:

Telefono nr.	El. paštas
+370 677 06303	sales@konveka.lt
+370 600 05968	donatas@konveka.lt



PATALPOS TERMOSTATAS KONVEKA MT230

MONTAVIMO IR
NAUDOJIMO INSTRUKCIJA



PRODUKTO APRAŠYMAS

MT230 skirtas kambario temperatūros reguliavimui esant elektriniam ar hidrauliniam grindų šildymui. Termostatas valdomas sukant valdymo ratuką. LED indikatorius rodo šildymo sistemos aktyvumo būseną.

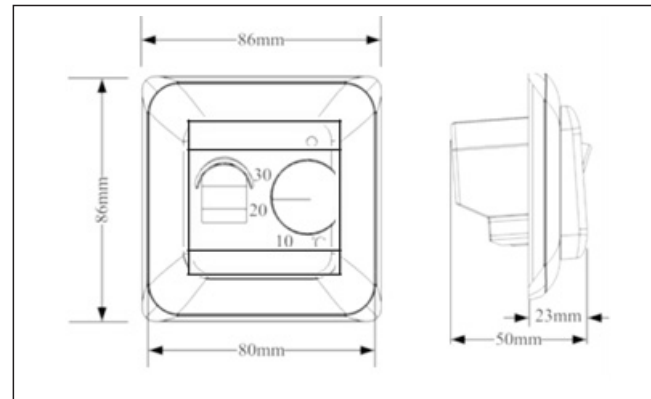
TECHNINĖ SPECIFIKACIJA

Maitinimo šaltinis	AC230V±10%, 50-60Hz
Maksimali el.srovė	16A
Temperatūros nustatymo diapazonas	5 - 40°C
Maksimali temperatūra	50°C
Temperatūros nustatymo tikslumas	±0.5°C
Eksploatavimo temperatūra	-5 - 50°C
Saugos klasė	IP20
Korpuso medžiaga	Ugniai atsparus PC
Grindų jutiklio kabelio ilgis	3 m
Matmenys	86 x 86 x 50 mm

STANDARTINĖ KOMPLEKTACIJA

Termostatas	1 vnt.
Grindų jutiklis	1 vnt.
Tvirtinimo varžtai	2 vnt.
Naudotojo instrukcija	1 vnt.

MATMENYS

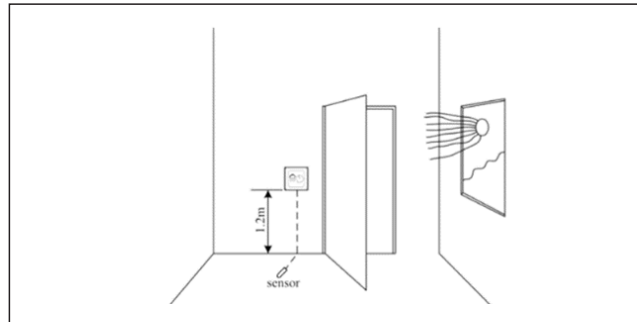


MONTAVIMAS

MT230 montuojamas standartinėje elektros instaliacinėje dėžutėje. Kad termostatas veiktų tiksliai, jis neturi būti veikiamas tiesioginių saulės spindulių, negali būti prie langų ar durų arba ant šaltų namo sienų. Montavimo aukštis nuo grindų 120 - 150 cm.



Termostato montavimo darbus galima atlikti tik atjungus maitinimo laidus! Prisilietimas prie po įtampa esančių maitinimo kabelių gali sukelti rimtų sužalojimų ar net mirtį! Visus montavimo ir elektros instaliacijos darbus turi atlikti profesionalus elektrikas!



Grindų temperatūros jutiklis dedamas į grindyse įmontuotą instaliacinį vamzdį, kurio galas turi būti uždarytas. Instaliacinis vamzdis klojamas kiek įmanoma arčiau betono paviršiaus. Jutiklio laidą galima prailginti iki 50 cm naudojant atskirą kabelį.

MONTAVIMO EIGA

