

Techninis aprašymas

„Danfoss Icon™ Programmable“

Kambario termostatai, 230 V

Aprašymas



„Danfoss Icon™ Programmable“ 088U1020



„Danfoss Icon™ Programmable“ 088U1025

„Danfoss Icon™“ – tai grupė į sieną ir ant sienos montuojamų patalpos termostatų, skirtų vandens grindų šildymo sistemoms.

„Danfoss Icon™ Programmable“ termostata, kuris maitinamas iš elektros tinklo, galima naudoti kaip atskirą termostatą arba prijungti jį prie grindų šildymo valdiklio 088H0016.

Termostatas naudoja išėjimo relę ir gali valdyti ne daugiau kaip 5 termines pavaras.

Naudotojas gali rinktis iš 7 iš anksto numatytų šildymo grafikų. Naudojant tris režimų mygtukus, grafiką galima laikinai perreguliuoti rankiniu būdu.

Termostatas gali veikti ir be grafiko (palaiko pastovią kambario temperatūrą).

Termostatas naudoja prognozę (adaptyvusis mokymasis).

Termostate naudojama „jutiklinio stiklo“ sąsaja su skaidriu ekranu. Veikiant įprastai ekranas yra išjungtas.

Savybės

- Tikslus PWM valdymas
- Suderinama su trečiosios šalies sienos rėmeliais
- Skaidrus ekranas su režimo raktais
- 7 iš anksto numatyti grafikai ir prognozė
- Temperatūros apribojimas vartotojo meniu
- Neutralus dizainas ir paprasta vartotojo sąsaja
- Apsaugos nuo užšalimo nustatymas
- Galima naudoti su 230 V NC ir NO tipo pavaromis
- Naudojant aptarnavimo meniu, galima optimizuoti įvairiems šilumos šaltiniams
- Vožtuvo mankštinimo funkcija
- Galima naudoti sistemose su vėsinimu
- Yra bendra temperatūros pažeminimo galimybė
- Galima naudoti su grindų jutikliu (pasirenkamas)
- Ypač atsparus UV

Užsakymas

| Gaminys | Versija | Dydis | Montavimo dėžutei | Kodas |
|------------------------------|------------------------|------------|------------------------|-----------------|
| „Danfoss Icon™ Programmable“ | Montuojamas į sieną | 80 x 80 mm | Euro, Ø 68 mm | 088U1020 |
| „Danfoss Icon™ Programmable“ | Montuojamas į sieną | 86 x 86 mm | Kvadratinė, 70 x 70 mm | 088U1021 |
| „Danfoss Icon™ Programmable“ | Montuojamas į sieną | 88 x 88 mm | Šveicariško tipo | 088U1022 |
| „Danfoss Icon™ Programmable“ | Montuojamas ant sienos | 86 x 86 mm | Nėra | 088U1025 |

Priedai

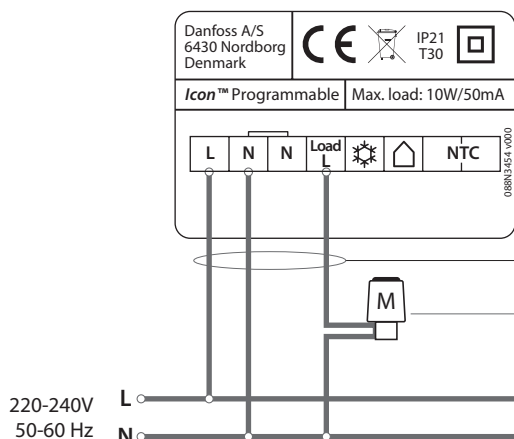
| Gaminys | Aprašymas | Kodas |
|---------------------------------|---|-----------------|
| „Danfoss“ FH-WC, 230 V | Grindų šildymo valdiklis, 8 kanalai, iki 16 išėjimų | 088H0016 |
| „Danfoss Icon™“ grindų jutiklis | 47 kΩ, 3 m, IP 67 | 088U1110 |

Techniniai duomenys

| | | |
|---|---|--------------------|
| Tipas | Elektroninis termostatas su liečiamu ekranu | |
| Vartotojo sąsaja | Liečiamas ir skaidrus ekranas | |
| Vartotojo sąsajos funkcijos | Šildymo ikona, rodyklė aukštyn / žemyn, patvirtinimo raktas, grįžimo atgal raktas, Namuose, Išvykę, Naktis, Nustatymai | |
| Ekranas tipas | Hibridinis: viena raudona lemputė ir pasirenkamas segmentas | |
| Ekranas funkcijos | Jungikliai išjungiami, jei 10 sekundžių neatliekamas joks veiksmas | |
| Realiojo laiko laikrodis | Taip, stand. Grigaliaus kalendorius. 8 val. veikimo rezervas (naujas produktas), iki 1,5 val. sumažėjęs veikimo rezervas 10-ais metais po sumontavimo. | |
| Automatinis vasaros laikas | Standartinis, gali būti išjungtas | |
| Šildymo grafikai | 7 numatyti temperatūros grafikai (P0–P6) 5 / 2 dienos (savaitės dienos ir savaitgaliai) | |
| Temperatūros nustatymo ribos | 5–35° C (apsaugos nuo užšalimo nustatymas = 5° C) | |
| Aplinkos temperatūra, saugojimas | nuo –20 iki 60° C | |
| Aplinkos temperatūra, naudojant sistemoje | nuo 0 iki +40° C | |
| Valdiklio tipas | Reguliuojamo impulso pločio moduliacija | |
| Perjungimas, vėsinimas | Taip, naudojant 230 V įėjimo gnybtą | |
| Bendrasis nustatymas / Išvykęs | Taip, naudojant 230 V įėjimo gnybtą | |
| Maksimali nuolatinė apkrova (išėjimas) | < 50 mA / 10 W (= 5 vnt. „Danfoss“ TWA pavarų) | |
| Maksimali tiekiamą srovę (pavara) | 3 A ≤ 100 ms | |
| Energijos sąnaudos | 0,2 W | |
| El. maitinimas (išsk. pavaras) | 220–240 V, 50 / 60 Hz | |
| Jutiklis, kambarys | NTC 47 kΩ | |
| Grindų jutiklis (pasirenkamas) | NTC 47 kΩ, 3 m, IP 68 | |
| Korpuso medžiaga | Baltos dalys: PC ASA Pilkos dalys: PC, 10 % stiklas | |
| IP ir apsaugos klasė | IP: 21 | Apsaugos klasė: II |
| ErP klasė | ErP (2 %) | |
| Patvirtinimas | CE, RohS, WEEE | |
| Spalva | Balta RAL9010 / tamsiai pilka RAL7024 | |
| Į sieną montuojamo termostato matmenys | 80 x 80 x 11 mm (088U1020) 86 x 86 x 11 mm (088U1021) 88 x 88 x 13 mm (088U1022) | |
| Ant sienos montuojamo termostato matmenys | 86 x 86 x 25 mm (088U1025) | |

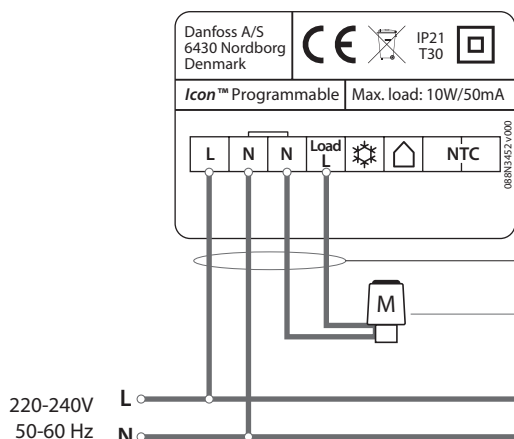
Taikymo pavyzdžiai

Laidų sujungimas nenaudojant grindų šildymo valdiklio, neutralus laidas iš pagrindinės sistemos



Min. 3G1.5 kabelis į termostatą
(neįskaitant apsauginio įžeminimo)

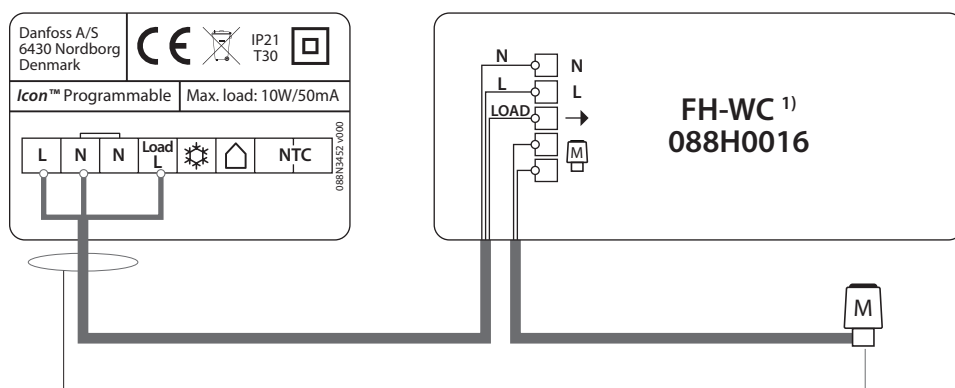
Maks. 5 pavaros, NC arba NO tipo, 230 V
Maks. 10 W / maks. 50 mA nuolatinė apkrova
Maks. 3 A impulso srovė ≤ 100 ms



Min. 4G1.5 laidas į termostatą
(neįskaitant apsauginio įžeminimo)

Maks. 5 pavaros, NC arba NO tipo, 230 V
Maks. 10 W / maks. 50 mA nuolatinė apkrova
Maks. 3 A impulso srovė ≤ 100 ms

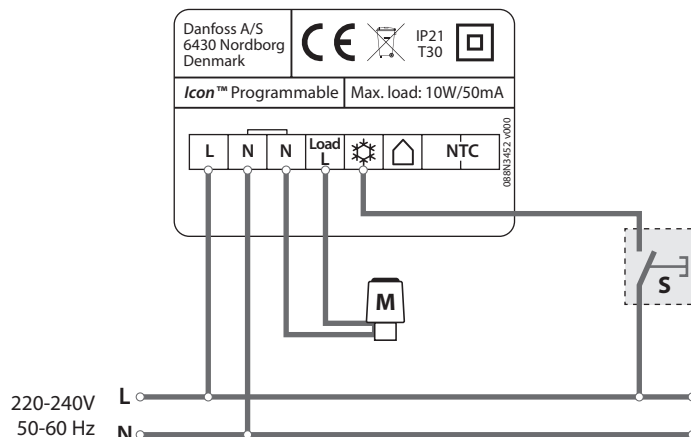
Laidų sujungimas naudojant grindų šildymo valdiklį



Min. 3G1.5 kabelis į termostatą
(neįskaitant apsauginio įžeminimo)

Maks. 5 pavaros, NC tipo, 230 V
Maks. 10 W / maks. 50 mA nuolatinė apkrova
Maks. 3 A impulso srovė ≤ 100 ms

¹⁾ **Pastaba!** Grindų šildymo valdiklis FH-WC 088H0016 palaiko tik NC pavaras ir nepalaiko vėsinimo perjungimo arba bendrojo temperatūros pažeminimo.

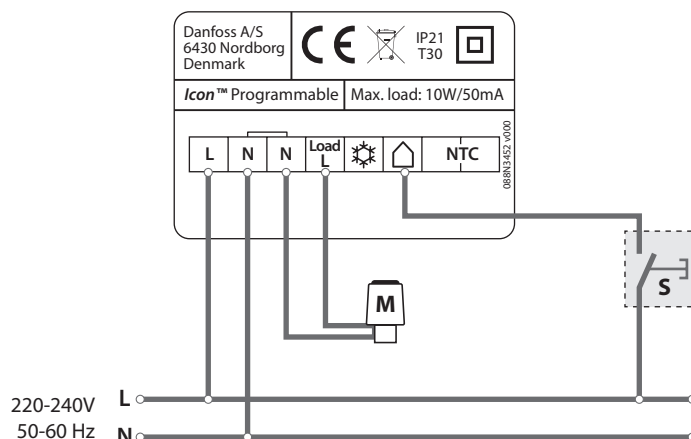
Taikymo pavyzdžiai
Termostatų vėsinimo režimo nustatymas naudojant išorinį įrenginį


S: Gali būti mechaninis vasaros / žiemos jungiklis arba išorinio įrenginio aktyvinama relė.

Naudokite tą pačią fazę, kuri aprūpina termostatą.

Termostatas / patalpa lieka vėsinimo režimu, kol fazėje tiekiami įtampa į gnybtą.

Pastaba! Jungiklio „Danfoss“ nepateikia.

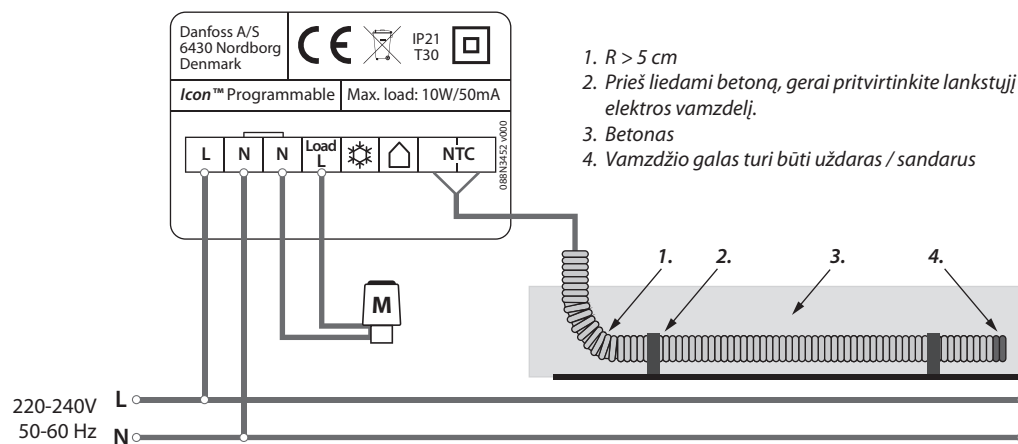
Termostatų režimo Išvykęs (bendras budėjimo režimas) nustatymas naudojant išorinį įrenginį


S: Gali būti mechaninis Namuose / Išvykęs jungiklis arba išorinio įrenginio aktyvinama relė.

Naudokite tą pačią fazę, kuri aprūpina termostatą.

Termostatas / patalpa lieka režimu Išvykęs, kol tiekiami įtampa į gnybtą.

Pastaba! Jungiklio „Danfoss“ nepateikia.

Kaip sumontuoti grindų jutiklį


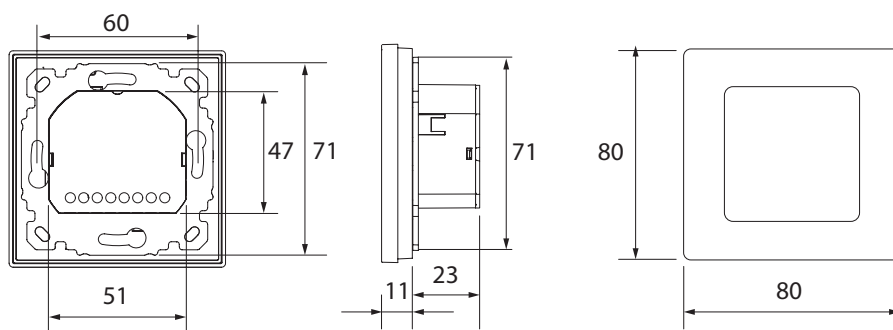
1. $R > 5 \text{ cm}$
2. Prieš liedami betoną, gerai pritvirtinkite lankstųjį elektros vamzdelį.
3. Betonas
4. Vamzdžio galas turi būti uždaras / sandarus

Pastaba!

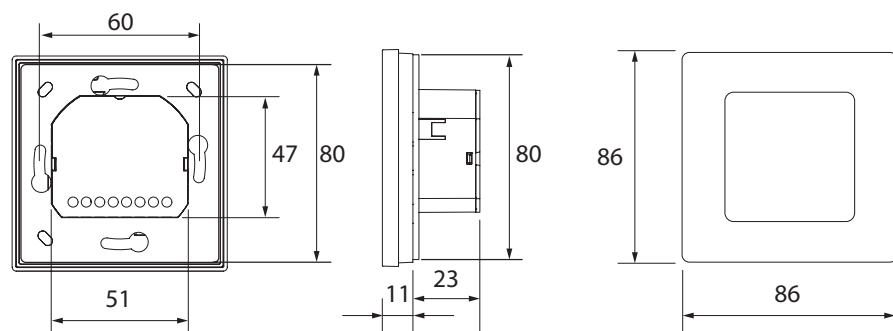
Naudokite „Danfoss“ 47 K Ω NTC jutiklį, kodas: 088U1110

Išorinius jutiklius visuomet montuokite jiems tinkamame lankstčiame elektros vamzdyje!

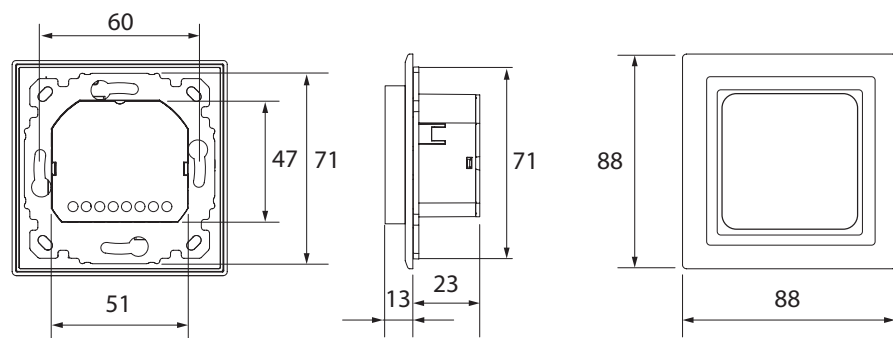
Matmenys



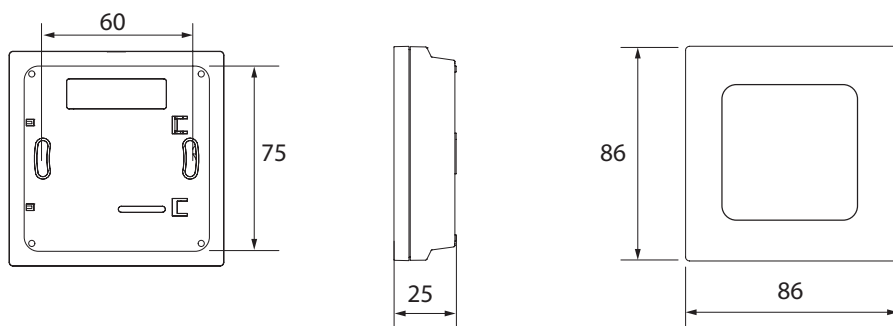
„Danfoss Icon™ Programmable“ 088U1020



„Danfoss Icon™ Programmable“ 088U1021



„Danfoss Icon™ Programmable“ 088U1022
(įskaitant „Feller EDIZIOdue“ rėmą ir adapterį)



„Danfoss Icon™ Programmable“ 088U1025



Danfoss UAB

Smolensko g. 6
LT-03201 Vilnius
Tel.: (8-5) 2105 740
Faks.: (8-5) 2335 355
El. p.: danfoss@danfoss.lt
<http://sildymas.danfoss.lt>

Danfoss UAB

Savanorių pr. 347-209
LT-49423, Kaunas
Tel.: (8-37) 352100
Faks.: (8-37) 353207

Danfoss firma neatsako už galimas klaidas ir netikslumus kataloguose, bukletuose ir kituose spaudiniuose. Danfoss firma pasilieka teisę be išankstinio pranešimo keisti savo gaminius, taip pat ir užsakytus, su sąlyga, kad nereikės keisti jau suderintų specifikacijų.
Visi paminėti spaudiniai prekyniniai ženklai yra atitinkamų kompanijų nuosavybė. Danfoss ir Danfoss logotipas yra Danfoss A/S nuosavybė. Visos teisės rezervuotos.
